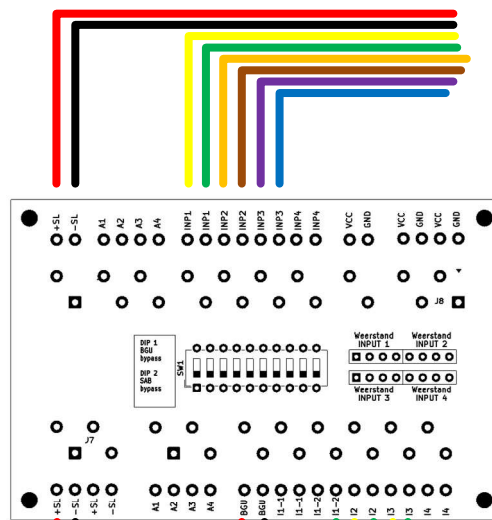


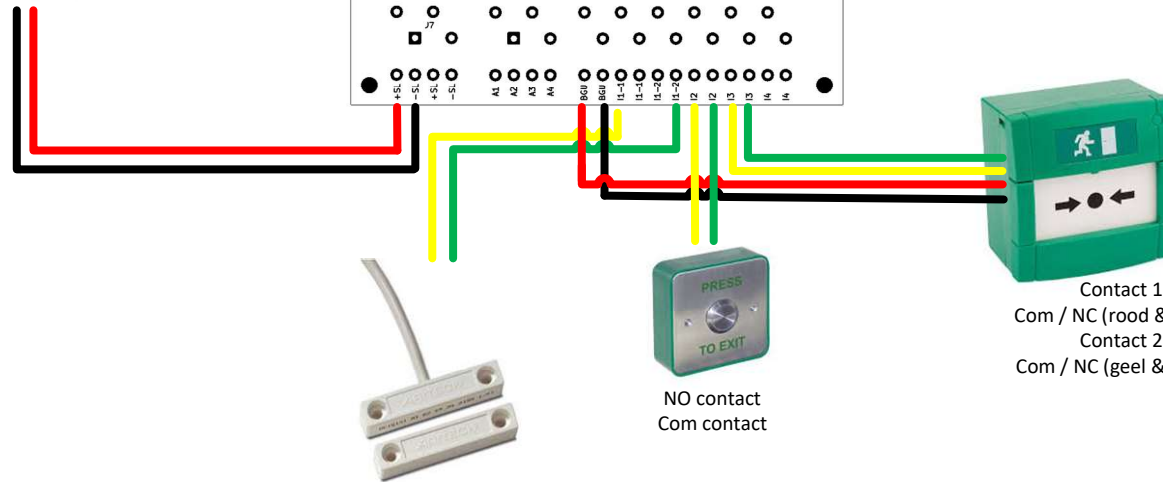
Aansluitvoorbeeld voor:  
 Geen weerstand configuratie  
 Enkele Maglock  
 Enkele Magneet contact  
 Enkele Nooddrukker  
 Request to exit button



Ground slot  
 +12V/+24V slot



Kabel aansluitingen:  
 Dik Rood – Geschakelde spanning  
 Dik Zwart – Ground geschakelde spanning  
 Geel/groen – Input tbv magneetcontact  
 Oranje/bruin – Input tbv REX  
 Blauw/paars – input tbv Nooddrukker (BGU)



Contact 1  
 Com / NC (rood & zwart)  
 Contact 2  
 Com / NC (geel & groen)

NO contact  
 Com contact

LET OP!!  
 DIP 3, 5, 7 & 9 op ON  
 Verwijderen van 4x beige weerstand netwerken